

# MARA

GIRATORIA

## POLTRONAS

### MONOCONCHA

Estructura metálica interna.  
Molde interno en espuma inyectada.  
Tapizado en telas nacionales.

### BASE

Base en aluminio pulido 64 cm

### MECANISMO

Mecanismo giratorio 360° con regulación  
de altura.

### RUEDA

Rueda goma 60mm



## LÍNEA



## CARACTERÍSTICAS



Asiento tapizado



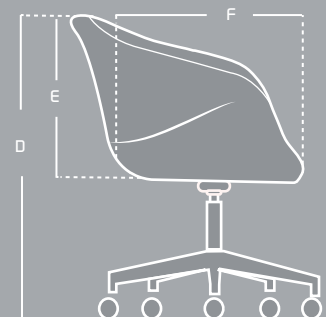
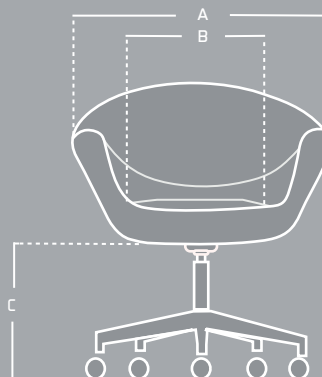
Base en aluminio pulido



Mecanismo de elevación de altura

## MEDIDAS

ITEM	MÁX	MIN
A	65 cm	-----
B	37 cm	-----
C	52,5 cm	43 cm
D	80,5 cm	71 cm
E	40 cm	-----
F	40 cm	-----



\*Las medidas pueden variar dependiendo de los materiales y componentes utilizados.\*